

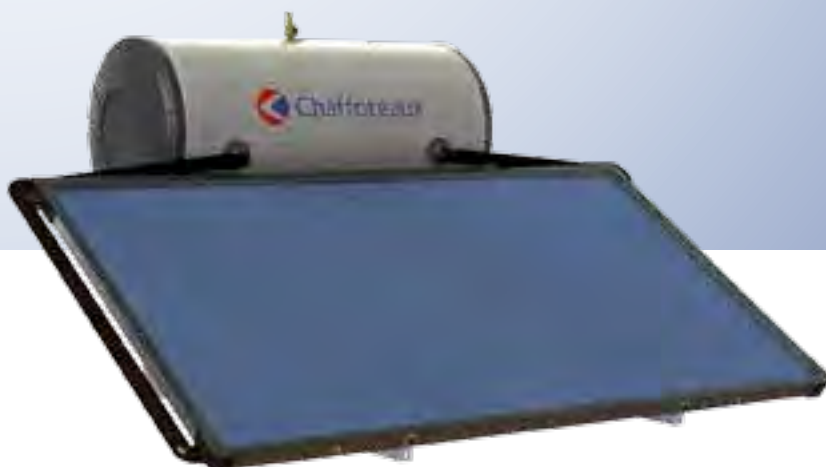


SISTEMI SOLARI

ZELIOS THERMO HF

150 - 200 - 300

Sistema a circolazione naturale per la produzione di acqua calda sanitaria.



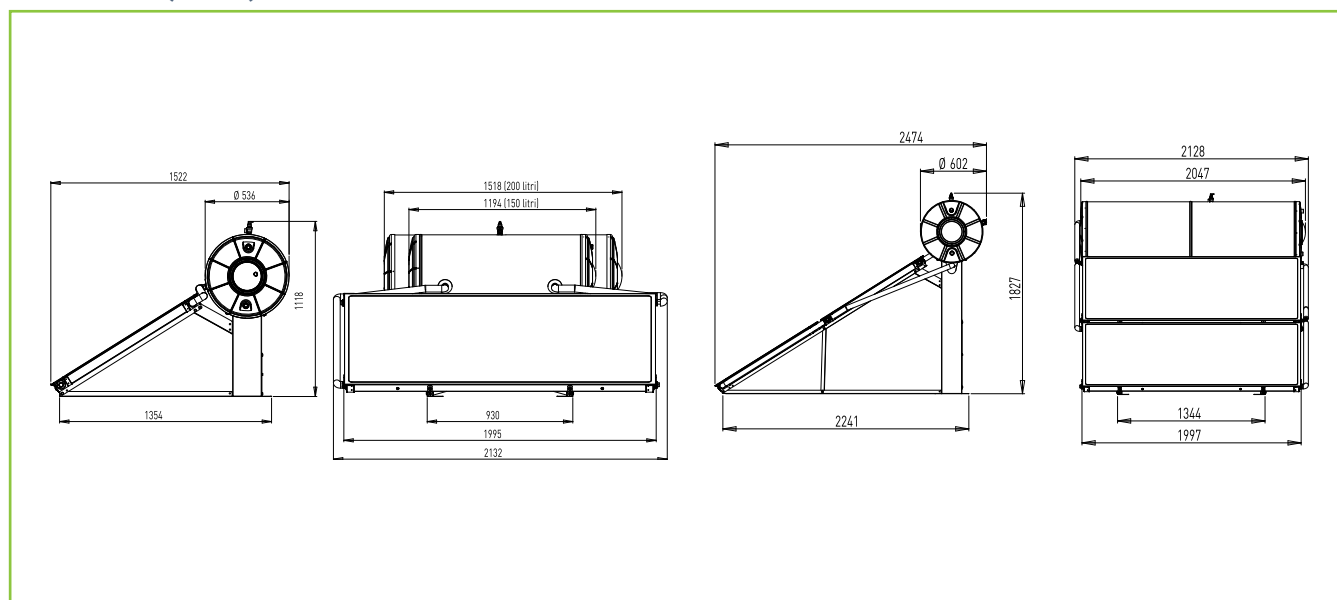
> CARATTERISTICHE

- Nuovo circuito idraulico per massimizzare la quantità di acqua calda in funzione della radiazione solare disponibile
- Collettore solare altamente performante per garantire elevate temperature dell'acqua calda
- Nuovo design con dimensioni estremamente compatte
- Semplice installazione grazie ai raccordi idraulici rapidi e alla struttura autoportante
- Certificazione di sistema SolarKeyMark

DATI TECNICI

		HF 150-1 TR	HF 150-1 TT	HF 200-1 TR	HF 200-1 TT	HF 300-2 TR	HF 300-2 TT
Collettori solari							
Installazione		Terra	Tetto	Terra	Tetto	Terra	Tetto
Superficie lorda collettori	m ²	2,2	2,2	2,2	2,2	4,4	4,4
Superficie captante collettori	m ²	2,01	2,01	2,01	2,01	4,02	4,02
Massa a vuoto	kg	135	133	153	151	231	218
Capacità circuito solare	l	6	6	6	6	11	11
Accumulo							
Capacità accumulo sanitario	l	153	153	202	202	280	280
Pressione max circuito sanitario	bar	8	8	8	8	8	8
Taratura valvola di sicurezza circuito solare	bar	1,5	1,5	1,5	1,5	1,5	1,5
Dispersioni termiche bollitore	kWh/24h	1,8	1,8	2,2	2,2	3,6	3,6
Codice		3022107	3022106	3022109	3022108	3022111	3022110

DIMENSIONI (in mm)



ZELIOS THERMO HF

Distinta componenti	Codice	Collettore ZELIOS VN 2.2	Bollitore CNA 150 HF	Bollitore CNA 200 HF	Bollitore CNA 300 HF	Telaio a terra per 150-1 HF e 200-1 HF	Telaio a terra per 300-2 HF	Telaio a tetto per 150-1 HF e 200-1 HF	Telaio a tetto per 300-2 HF	Kit raccordi idraulici 150-1 HF e 200-1 HF installazione a terra	Kit raccordi idraulici 300-2 HF installazione a terra	Kit raccordi idraulici 150-1 HF e 200-1 HF - installazione a tetto	Kit raccordi idraulici 300-2 HF installazione a tetto
ZELIOS THERMO HF 150-1 TT	3022106	1	1					1				1	
ZELIOS THERMO HF 150-1 TR	3022107	1	1			1				1			
ZELIOS THERMO HF 200-1 TT	3022108	1		1				1				1	
ZELIOS THERMO HF 200-1 TR	3022109	1		1		1				1			
ZELIOS THERMO HF 300-2 TT	3022110	2			1				1				1
ZELIOS THERMO HF 300-2 TR	3022111	2			1		1				1		
Codice		3020042	3507107	3510708	3507109	3024166	3024167	3024168	3024169	3024162	3024163	3024164	3024165

SISTEMA D'INTEGRAZIONE													
Descrizione	Codice	Nessuna	Resistenza elettrica	Caldaia mista generica	Alixia	Potenze 25 e 28 kW Modelli: Serelia Green, Pigma, Urbia, Pigma Green, Urbia Green	Potenze 30 e 35 kW Modelli: Niagara C, Serelia, Pigma, Pigma Green	Esterne	Incasso				
KIT ELETTRICO 1,5 KW PER 150-200-300 LT	107069		•										
MISCELATORE TERMOSTATICO	3024085	•	•	•									
VALVOLA MOTORIZZATA A TRE VIE	3087085			•									
TERMOSTATO DIGITALE	800232			•									
VALVOLA MISCELATRICE TERMOSTATICA MANUALE INTEGRATA	3318379				•	•							
VALVOLA MISCELATRICE TERMOSTATICA ELEVATE PORTATE	3318419						•						
KIT SOLARE BUILT IN*	3318408							•				•	•
KIT SOLARE BUILT IN MOTORIZZATO*	3318484												•
SONDA SOLARE INTEGRATA	3318317				•	•	•						
			A	B			C						

*Da usare insieme a cod. 3318401 kit resistenze antigelo (protezione fino a -20 °c)

SCHEMI DI IMPIANTO GENERALI

